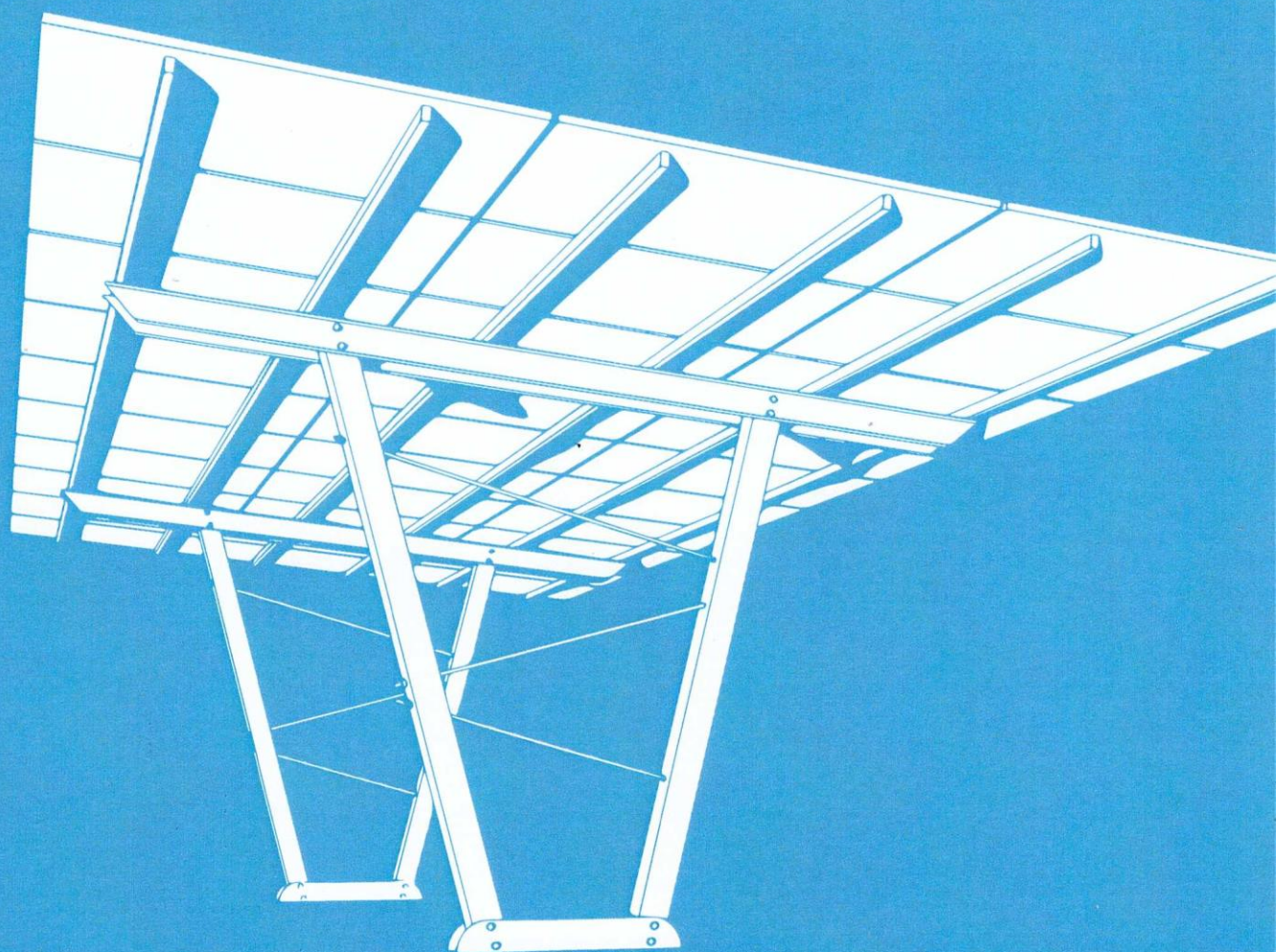


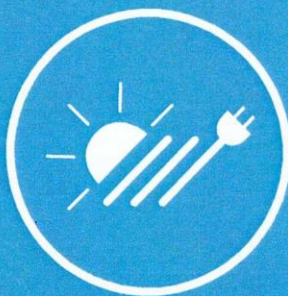
Alba 1



Pensilina Fotovoltaica



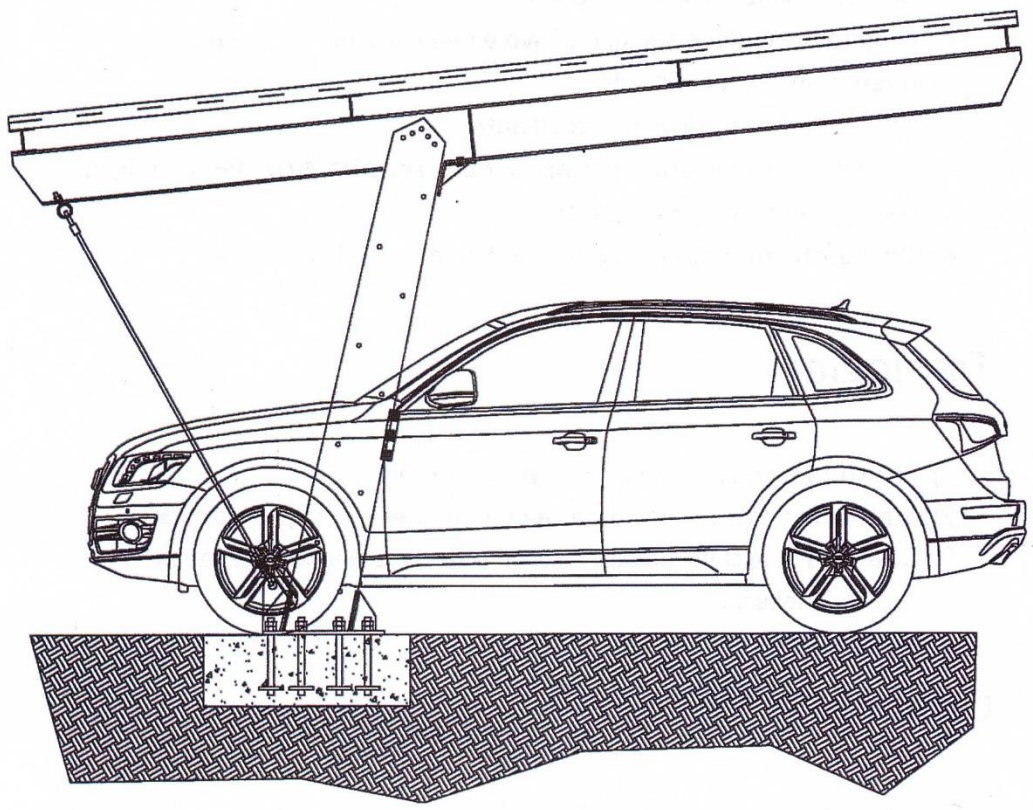
Ripara dai
raggi solari



Produce energia
elettrica



Ricarica le
auto elettriche



Pensilina modulare per auto con pannelli fotovoltaici integrati.

Caratteristiche:

- Pensilina in acciaio zincato a caldo, ad un solo montante verticale.
- Manovre di entrata e uscita di grande facilità.
- Catarifrangenti in prossimità dei montanti verticali, per una alta visibilità notturna.
- Apertura dello sportello fino a 50°.
- Orientabile nei due sensi, positivo e negativo, per un ideale orientamento verso il sole.
- Modulare in gruppi di due posti auto.
- Pannello di copertura superiore di tipo sandwich 4 cm. Per un miglior confort delle auto sottostanti.
- Ogni posto auto sviluppa oltre 2 KW/h di energia elettrica.

Tipologie:

- 1) Struttura e arcarecci in acciaio zincato a caldo.
- 2) Struttura in acciaio zincato a caldo e arcarecci in legno lamellare.
- 3) Struttura in acciaio zincato a caldo e verniciata a polvere, arcarecci in legno lamellare.

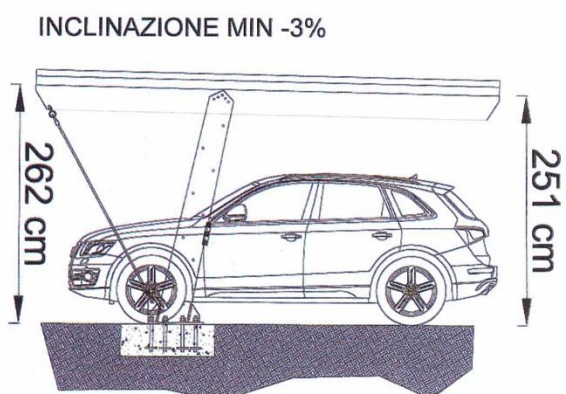
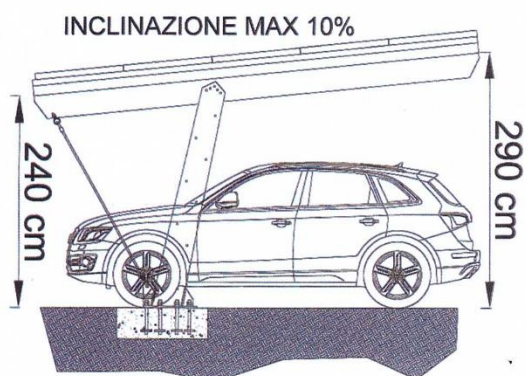
Optional:

- Impianto per ricarica auto elettriche.

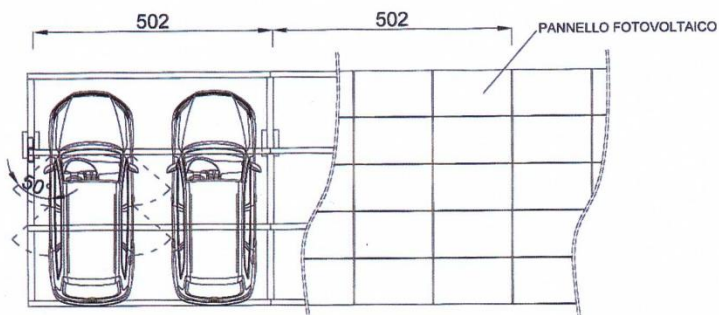
Benefici fiscali:

- Detrazione fiscale del 140% del costo in 10 anni.

Appendice:



MODULI DA DUE POSTI AUTO AFFIANCATI





Via Beverara 224/ 40131 Bologna

www.alba1srl.it E-Mail carisiandrea@msn.com

Responsabile tecnico Andrea Carisi tel. 348 3666384